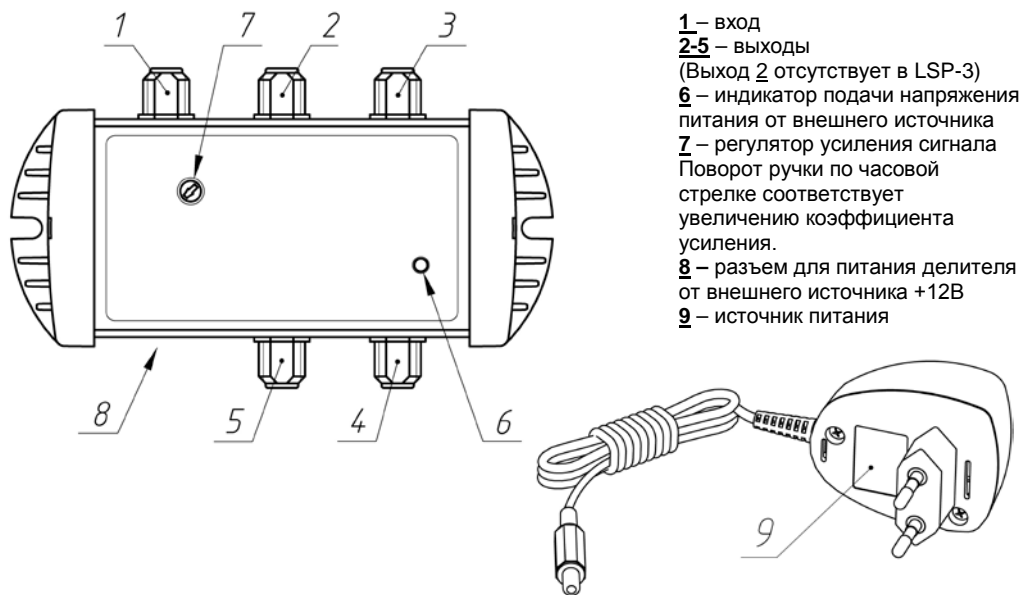


АКТИВНЫЕ ДЕЛИТЕЛИ ТВ СИГНАЛА LSP-3, LSP-4

Руководство по эксплуатации
ЛК700.00.00РЭ

ОБЩИЙ ВИД



- 1 – вход
- 2-5 – выходы
(Выход 2 отсутствует в LSP-3)
- 6 – индикатор подачи напряжения питания от внешнего источника
- 7 – регулятор усиления сигнала
Поворот ручки по часовой стрелке соответствует увеличению коэффициента усиления.
- 8 – разъем для питания делителя от внешнего источника +12В
- 9 – источник питания

НАЗНАЧЕНИЕ УСТРОЙСТВА

Активный делитель предназначен для усиления, деления и распределения мощности телевизионных сигналов, поступающих по ВЧ-кабелю от антенн (абонентского отвода кабельной сети или других источников сигнала) на несколько телевизионных приемников.

Основная задача этого устройства – распределение телевизионного сигнала с компенсацией потерь при делении.

Устройство не предназначено для работы на открытом воздухе.

Питание устройства осуществляется от внешнего стабилизированного источника питания, входящего в комплект поставки, через разъем (8).

КОМПЛЕКТАЦИЯ

Активный делитель ТВ сигнала	1 шт
Источник питания	1 шт
Руководство по эксплуатации	1 шт
Упаковка	1 шт
Комплект крепежных изделий (саморез+дюбель)	2 шт

ТЕХНИЧЕСКИЕ ХАРАКТЕРИСТИКИ

Тип делителя	LSP-3	LSP-4
Входной сигнал, МГц (канал)	48-862 (1-69)	48-862 (1-69)
Коэффициент передачи при делении сигнала, не менее, дБ	4	3
Коэффициент шума, не более, дБ	4	4
Количество выходов	3	4
Напряжение питания, В	220 / ~50Гц	220 / ~50Гц
Ток потребления, мА	25	25
Диапазон рабочих температур, °С	0...+40	0...+40
Габаритные размеры (ДхШхВ), мм	117x70x35	117x70x35
Масса в упаковке (с источником питания), не более, кг	0,3	0,3

ТЕХНИКА БЕЗОПАСНОСТИ

Не устанавливайте устройство в месте, подверженном воздействию прямого солнечного света или вблизи отопительных приборов, так как это может вызвать повреждение корпуса и привести к неисправностям в работе устройства.

Выполняйте все необходимые соединения до подачи напряжения питания.

Не используйте устройство в помещениях с повышенной влажностью.

После длительного нахождения (хранения) устройства при низкой температуре, необходимо выдержать его в теплом помещении не менее 2-х часов.

При монтаже устройства в вертикальном положении, крепление возможно только через имеющиеся на корпусе монтажные отверстия с помощью прилагаемого крепежа.

УТИЛИЗАЦИЯ ИЗДЕЛИЯ

Если данное изделие больше не используется, его следует ликвидировать законным и бережным по отношению к окружающей среде способом.

